

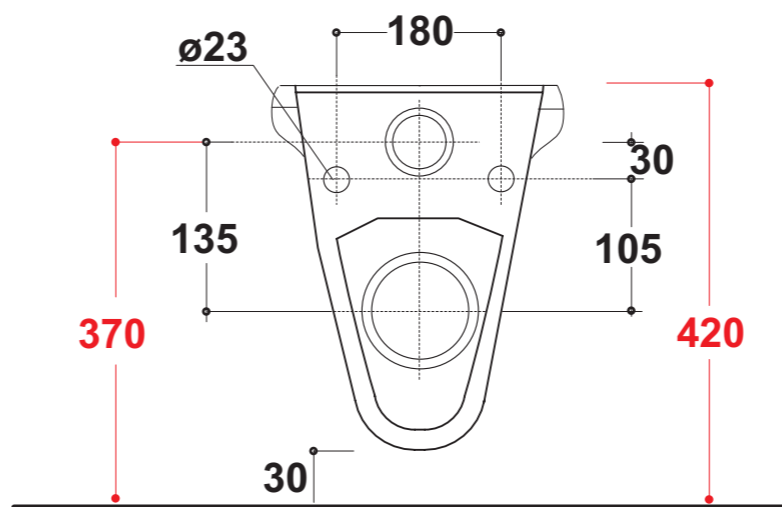
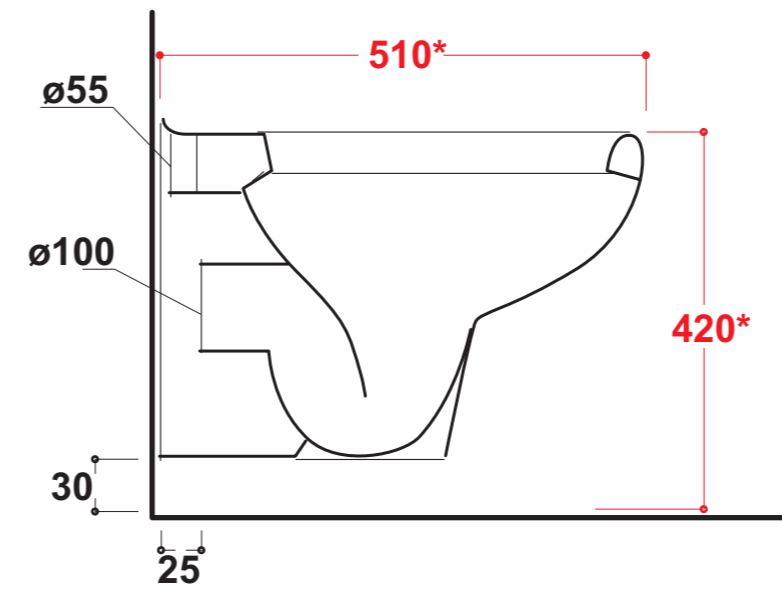
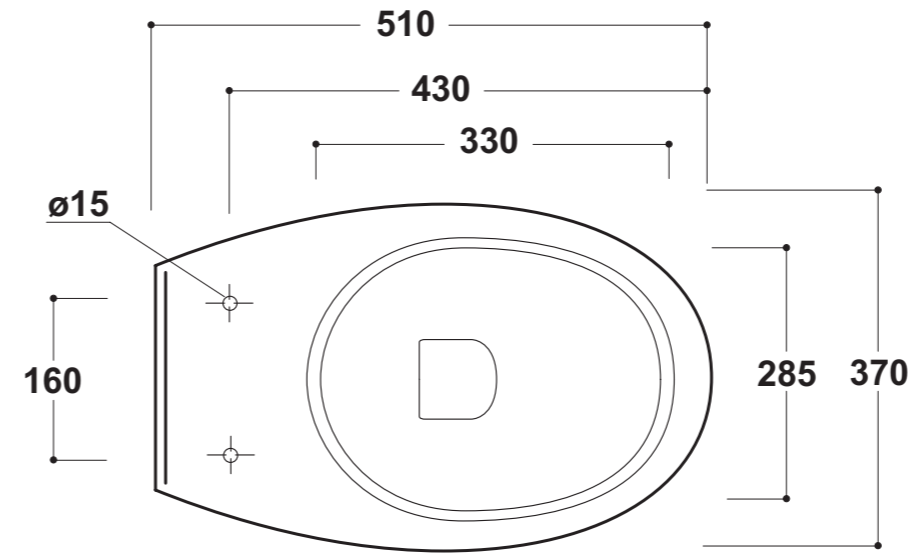
Olympia

RUBINO
Agg.06/11/06
Agg.23/09/10

Art. 15.50

Kg. 15

Vaso sospeso
Wall hanging WC



***Quota di installazione consigliata**
Advised measure for installation