

Olympia

NOVANTADUE

Agg. 15/10/09

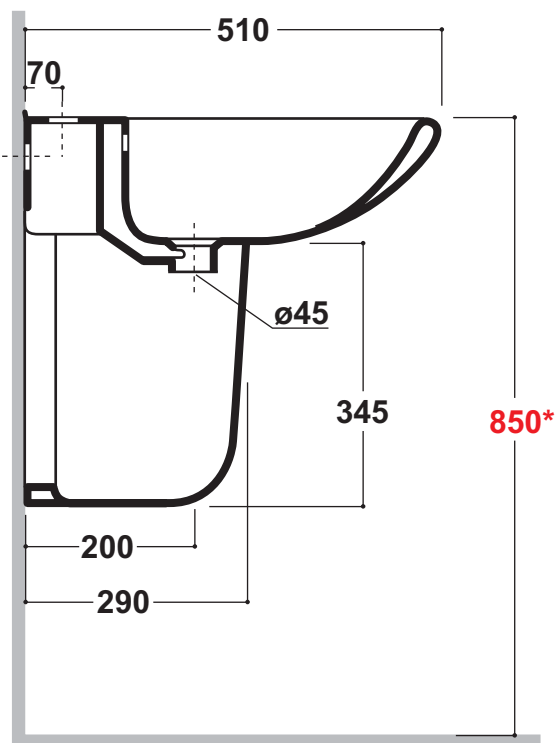
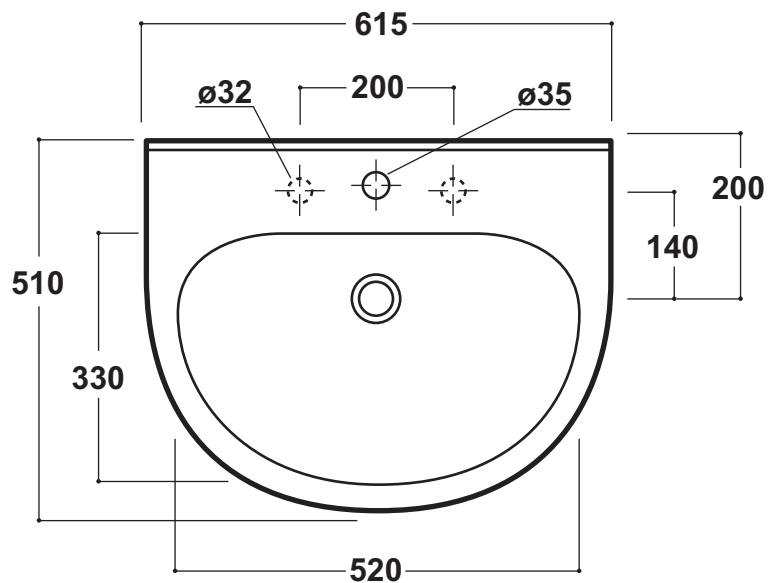
Art. 09 70

Lavabo monoforo sospeso (tre fori su richiesta)

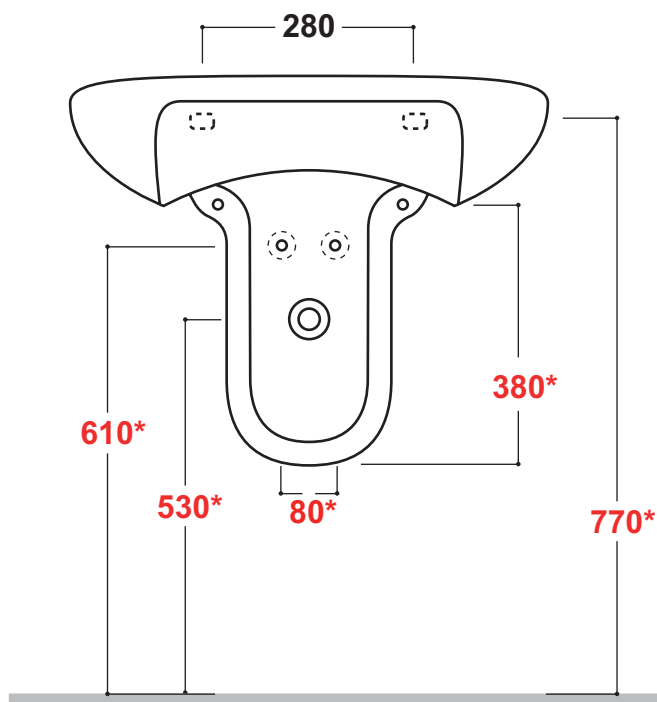
One hole washbasin (three holes on request)

Dimensioni - Dimension: 62x51x20

Peso - Weight: Kg 18



***Quota di installazione consigliata**



***Quota di installazione consigliata**
Advised measure for installation