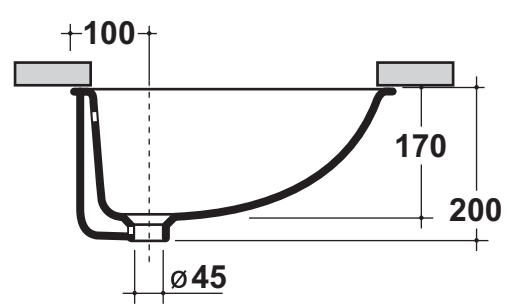
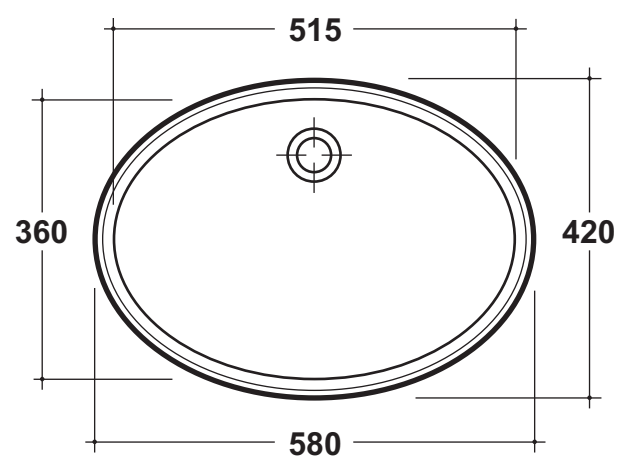


Art. 37.00 Kg. 13
Lavabo incasso sottopiano Ovale



Dima per installazione

