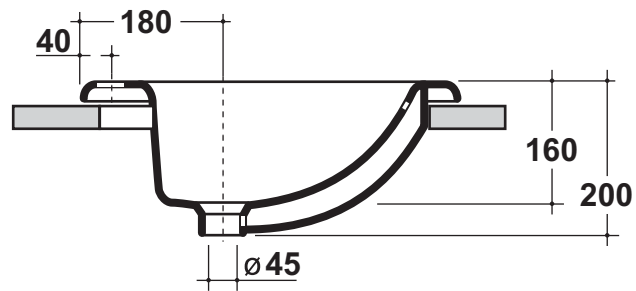
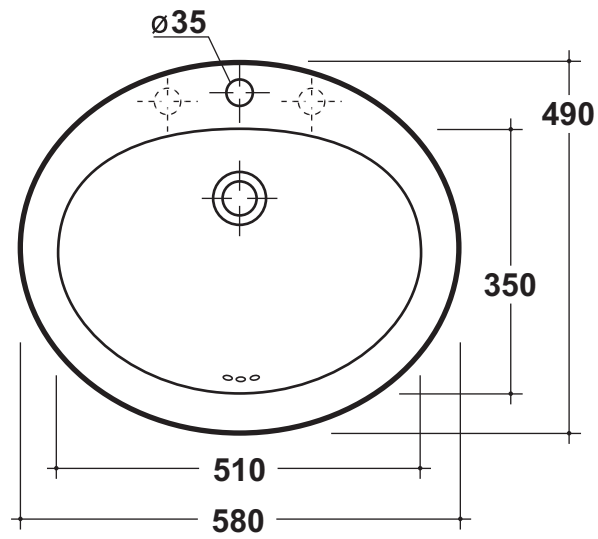


	LAVABI ARREDO
	Agg. 06/02/08
Art. 35.00	Kg. 11
Lavabo incasso soprapiano Export	



Dima per installazione

