

Art.31.FL

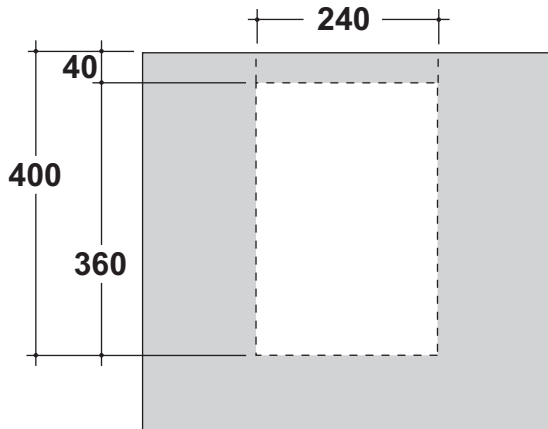
Kg. 22

Lavabo monoforo appoggio/sospeso

(senza foro o tre fori su richiesta)

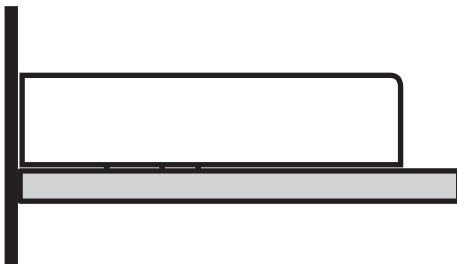
Over top/wall hung one hole washbasin.

(without hole or three holes on request)

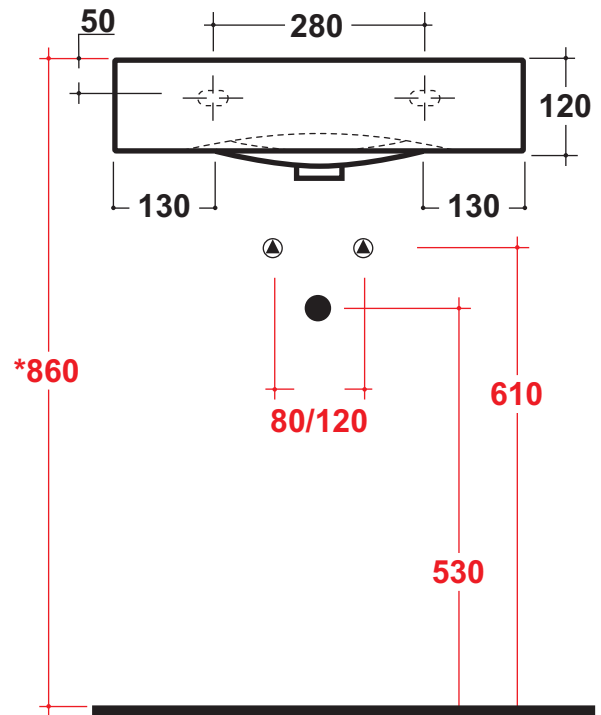
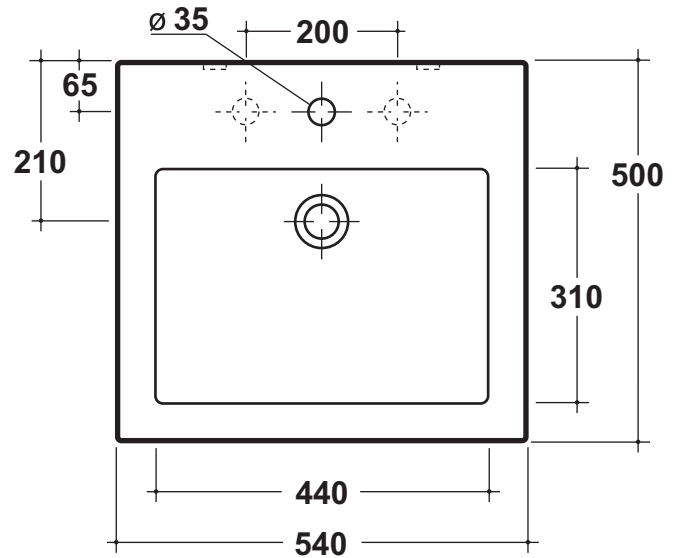
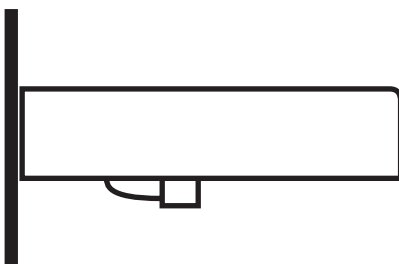


Dima per installazione appoggio

Appoggio



Sospeso



**\*Quota di installazione consigliata**

*Advised measure for installation*

